

Enero 12, 2018

ALIANZA ACADÉMICA-ESTRATÉGICA INTERINSTITUCIONAL

Esta Alianza Académica-Estratégica es celebrada el día 12 del mes de Enero del 2018 en la ciudad de Quito DM, Ecuador, donde comparecen por una parte el Ing. Edwin Gómez, M.Eng, Presidente y CEO de International Advanced Education Foundation" con **CERTIFICADO DE NEGOCIOS No. 16001648** emitido y registrado en la ciudad de BOSTON, estado de Massachusetts, Estados Unidos de Norteamérica, a quien en lo sucesivo se le llamará **IAEF**, domiciliada en Boston – Estados Unidos de Norteamérica, y por otra la Sra. Maryury Elizabeth Zambrano López, Gerente General y Representante Legal de Asesoría Académica Opening Asesopening Cia. Ltda. con **NUMERO DE EXPEDIENTE No. 162717** emitido por la Superintendencia de Compañías del Ecuador, a quien en lo sucesivo se denominará **OPENING**, domiciliada en la ciudad de Quito – Ecuador.

Las partes, en buena fe y en total uso de sus atribuciones, en forma libre y voluntaria acuerdan lo siguiente:

PRIMERA: Antecedentes

- a) La Fundación de Educación Avanzada Internacional cuyas siglas en idioma inglés son IAEF (International Advanced Education Foundation) es una organización privada de consultoría científica con fines de lucro, ubicada en la ciudad de Boston, USA, para promover, asistir, preparar, evaluar, seleccionar, patrocinar y representar a estudiantes, deportistas, y profesionales altamente calificados del mundo, quienes deben cumplir los altos estándares académicos y disciplinarios establecidos por IAEF, para acceder a una beca internacional de estudios e investigación científica en búsqueda de títulos académicos (pregrados, grados y posgrados) en una de las 30 universidades de excelencia del mundo ubicadas en USA, y así formar parte del "Grupo Elite de Profesionales de Excelencia" quienes aportaran directamente al desarrollo científico, académico, tecnológico, profesional, social, y económico de los países alrededor del mundo.
- b) La Iniciativa **IAEF-Ecuador**, fue diseñada, creada, y establecida por IAEF exclusivamente para los ciudadanos ecuatorianos que posean extraordinarias capacidades académicas (o deportivas) y disciplinarias, que deseen obtener el conocimiento de más alta calidad a nivel mundial a través de una beca de estudios internacional, y se comprometan a convertirse en profesionales, deportistas y seres humanos de élite para poner sus conocimientos y habilidades en beneficio del pueblo Ecuatoriano, y de esta manera contribuir al desarrollo del Ecuador del futuro basados en la excelencia académica, conocimiento científico, experiencia profesional, disciplina, actitud proactiva, integridad, honestidad, justicia, libertad y respeto.
- c) **OPENING**, es una consultoría académica domiciliada en el Distrito Metropolitano de la Ciudad de Quito cuya actividad económica principal es la de asesorar en la enseñanza, nivelación y capacitación en idioma extranjero a nivel nacional para cual establece alianzas y/o convenios con instituciones, organizaciones públicas o privadas y personas jurídicas y naturales que requieran de sus servicios educativos.

ERG ... 

MEZ ... 

Página 1 de 5

- d) En vista que el conocimiento y dominio del idioma inglés son extremadamente fundamentales para todos aquellos que desean estudiar en EE.UU.; IAEF y Opening han mantenido reuniones de trabajo desde Octubre del 2016 hasta la presente fecha para determinar la posibilidad de establecer una alianza estratégica.
- e) Los tipos de becas, montos de cobertura, y obligaciones son detallados en el *Anexo A*. Independientemente del tipo de beca otorgada, todos los postulantes seleccionados estarán sujetos a los estándares académicos y disciplinarios establecidos por IAEF a través de sus normas, procedimientos y regulaciones de control y seguimiento; además de las garantías legales que los postulantes deberán presentar a IAEF.
- f) Para ser considerados en el proceso de obtención de una beca internacional, todos los postulantes interesados deberán cumplir con las Fases del Programa de Universidades de Excelencia USA detalladas en el *Anexo B*, tener alta calidad de conocimientos académicos (o deportivos), extrema disciplina y respeto, buena salud médica-física-mental, perseverancia y determinación, madurez y estabilidad emocional, auto-independencia, auto-control, y excelentes habilidades para trabajar en equipo y adaptarse rápidamente a las normas, leyes, procedimientos, costumbres e idioma de los Estados Unidos de Norteamérica.
- g) La Iniciativa IAEF-Ecuador tiene la facultad de procesar y obtener hasta 750 cartas de admisión universitaria por cada año académico en las Universidades de Excelencia de USA que se detallan en el *Anexo C*. Las áreas de estudio, carreras y especialidades se detallan en el *Anexo D* en base a las prioridades establecidas y diseñadas a través de la Iniciativa IAEF-Ecuador.
- h) Opening se apoyará para todas las gestiones académicas en el Máster Eduardo Reinoso quien a su vez funge como Presidente y Coordinador Académico de la Compañía.

SEGUNDA: Objetivo

Establecer una Alianza Académica-Estratégica entre IAEF y Opening para promover, difundir, socializar asesorar, preparar, evaluar, seleccionar, patrocinar y representar a los becarios que hayan culminado con éxito el proceso requerido para ser parte del Programa de Becas Internacionales en las Universidades de Excelencia USA, a través de la Iniciativa IAEF-Ecuador a nivel Nacional en el territorio Ecuatoriano.

TERCERA: Obligaciones y Responsabilidades

DE OPENING

1. Administrar la toma de la prueba de DIAGNÓSTICO/UBICACIÓN en idioma inglés a todos los postulantes debidamente inscritos en IAEF que provengan ya sea de la Iniciativa IAEF-ECUADOR o de su propia gestión a fin de determinar si estos alcanzan el puntaje necesario para realizar directamente la capacitación tanto en "EL OTRO INGLÉS" como la preparación específica para los exámenes del IELTS (versión académica) y SAT en sus diferentes modalidades.
2. El puntaje establecido por OPENING como satisfactorio en la prueba de DIAGNÓSTICO/UBICACIÓN es del 85%. En caso de que él, la o los postulantes no alcancen dicho porcentaje podrán ingresar voluntariamente a un programa de estudios regular que va desde nivel STARTER hasta nivel UPPER-INTERMEDIATE (cinco niveles) equivalente al nivel B2 del Marco Común Europeo y que tiene una duración de 8 meses aproximadamente. Al finalizar con éxito este programa el, la o los postulantes podrían hacerse acreedores a un certificado de SUFICIENCIA en base a las regulaciones de la SENESCYT, solo si es requerido por los mismos.

ERG ...

MEZ ...

Página 2 de 5

3. En caso de obtener un porcentaje mayor al 85% en la prueba de DIAGNÓSTICO/UBICACIÓN el, la o los postulantes deberán tomar directamente el curso denominado "EL OTRO INGLÉS" que tiene una duración de 40 horas y se lo realiza en máximo dos meses. Este curso tiene como finalidad desarrollar y perfeccionar en los estudiantes hábitos de estudio que les permita ser USUARIOS INDEPENDIENTES del idioma y tener las competencias necesarias para estudiar en cualquier país de habla inglesa y maximizar la preparación del IELTS (versión académica) y SAT en sus diferentes modalidades. Si en este curso el, la o los postulantes demuestran un alto rendimiento y aprueban satisfactoriamente el curso se podría aplicar el beneficio en lo referente a la obtención voluntaria de un certificado de SUFICIENCIA en base a las regulaciones de la SENESCYT.
4. Asistir a IAEF con la administración de las pruebas de la Fase de Preselección: Inglés Académico, Matemáticas (en inglés), Disciplina, Psicológica (postulante y apoderados) y Entrevista Personal (postulante y apoderados); y durante la Fase de Selección, en la preparación académica para rendir las pruebas oficiales internacionales de ingreso universitario USA tales como: IELTS versión académica, SAT en sus diferentes modalidades (para programas de pregrado), GRE o GMAT (para programas de grado y posgrado).
5. Representar a IAEF en Ecuador ante personas, organismos, e instituciones públicas o privadas que tengan interés en el Programa de Becas Internacionales, a través de la Iniciativa IAEF-Ecuador, para facilitar acercamientos y establecer mecanismos de cooperación y alianzas de beneficio mutuo.

DE LA INICIATIVA IAEF-ECUADOR

1. Administrar y procesar las inscripciones de todos los postulantes al Programa de Becas Internacionales, a través de la Iniciativa IAEF-Ecuador.
2. Referir a Opening a todos los postulantes inscritos para que rindan la prueba de diagnóstico/ubicación en el idioma inglés, y la preparación (caso por caso) del inglés general, el "Otro Inglés", IELTS versión académica y SAT en sus diferentes modalidades (para programas de pregrado), GRE o GMAT (para programas de grado y posgrado).
3. Evaluar y preseleccionar a los postulantes durante la Fase de Preselección.
4. Seleccionar a los postulantes durante la Fase de Admisión Universitaria.

CUARTA: Alcance, Implementación y Monitoreo

IAEF se compromete a:

- a) Utilizar el logo, nombre y rotulación de "Opening" con motivos de publicidad y marketing de acuerdo a sus propias regulaciones y previa inspección por parte de su Representante Legal.
- b) Reconocer a Opening como centro oficial y autorizado por IAEF en la ciudad de Quito, Ecuador, para la preparación del idioma inglés y exámenes oficiales internacionales de admisión universitaria USA (Nota: otras ciudades podrían ser añadidas previo análisis de factibilidad llevado a cabo entre IAEF y Opening).
- c) Referir y canalizar a los postulantes (debidamente registrados en IAEF) con Opening para que rindan la prueba de diagnóstico en el dominio y conocimiento del idioma inglés.
- d) Mantener continua comunicación con Opening, con respecto a las estrategias y procedimientos para la obtención y proceso de becas internacionales a través de la Iniciativa IAEF-Ecuador.

ERG


MEZ


Página 3 de 5

- e) Contribuir con el 20% del valor de la inscripción cobrada a los postulantes registrados y referidos a (y por) IAEF. Excepto el pago de \$20 USD que se realizará a Opening por concepto de la prueba de diagnóstico de inglés por cada postulante, el mismo que está considerado dentro del pago de inscripción.
- f) Contribuir con \$102 USD mensuales durante los 3 primeros meses a la campaña de marketing y publicidad en redes sociales desarrollada por Opening, a partir de la presente fecha.

OPENING se compromete a:

- a) Utilizar el logo y nombre de "IAEF" con motivos de publicidad y marketing de acuerdo a las regulaciones de IAEF y previa inspección por parte de IAEF.
- b) Capacitar a los postulantes debidamente registrados por IAEF regidos a los estándares internacionales y al Marco Común Europeo, y permitir que los postulantes registrados y referidos por IAEF aspiren alcanzar los estándares requeridos por IAEF para ser preseleccionados y seleccionados en la obtención de una beca internacional de estudios en USA a través de la Iniciativa IAEF-Ecuador.
- c) Dar un servicio de excelencia con sus propios instructores u ocasionales altamente calificados y capacitados al programa de suficiencia (inglés general), el Otro Inglés, IELTS versión académica y SAT en sus diferentes modalidades (para programas de pregrado), GRE o GMAT (para programas de grado y posgrado).
- d) Remitir inmediatamente el reporte de los resultados oficiales de:
- e) Las evaluaciones de diagnóstico/ubicación en el dominio y conocimiento del idioma inglés.
- f) Un plan de aprendizaje o mejoramiento del mismo si y sólo si los postulantes optan por estudiar y/o prepararse con OPENING.
- g) Contribuir con el 20% del valor cobrado a los postulantes registrados y referidos a (y por) Opening en un periodo inicial de dos años, de la preparación (caso por caso) del inglés general, el "Otro Inglés", IELTS versión académica y SAT en sus diferentes modalidades (para programas de pregrado), GRE o GMAT (para programas de grado y posgrado).

CUARTA: Plazo

Esta Alianza Académica-Estratégica entrará en vigencia una vez firmada por las partes y tendrá una duración de cuatro años (con una revisión/actualización de los anexos como fuere conveniente), pudiendo ser renovada bajo acuerdo mutuo entre las partes.

QUINTA: Terminación de la Alianza

En caso de que cualquiera de las partes desee dar por terminado esta Alianza Académica-Estratégica antes de la duración acordada, dicha terminación deberá ser presentada por escrito y con 90 días de anticipación:

- a) Por decisión unilateral de IAEF
- b) Por decisión unilateral de Opening
- c) Por mutuo acuerdo entre las partes
- d) Por vencimiento del plazo

ERG 

MEZ 

Página 4 de 5

SEXTA: Modificaciones

Cualquier modificación o adendum podrán ser presentados por escrito para análisis y aprobación de las partes.

SÉPTIMA: Solución de Controversias

En caso de que las partes no alcancen una resolución ante cualquier controversia, las partes establecen que toda disputa de resoluciones será expuesta a través de Mediación dentro del marco legal de los tribunales de justicia competentes de la ciudad de Quito, Ecuador.

OCTAVA: Dirección y Notificación


Las partes expresan dirección de correo postal para cualquier tipo de comunicación y notificación:


IAEF
775 Lagrange Street, Suite 5
Boston, MA 02132, USA
Email: info@iaef.us
Teléfono: 001-857-6157653

ASESOPENING CIA. LTDA.
Av. Amazonas N49-123 y Río Curaray
Quito, Pichincha, Ecuador
Email: opening2002@hotmail.com
Teléfono: 593-2-2458601


Dirección alterna de IAEF en Ecuador:
Ave. Los Sauces 3-137 y Carlos E. Grijalva
Cuarto Piso
Ibarra, Imbabura, Ecuador
Teléfono: 593-6-2585760

Para constancia y legalidad de la presente Alianza Estratégica, IAEF y Opening firman el presente documento por duplicado.


Edwin R. Gomez, M.Eng.
Presidente and CEO de IAEF
CI: 1001503984



Sra. Maryury E. Zambrano
Gerente General y Representante Legal de
ASESOPENING CIA. LTDA.
CI: 1307464147



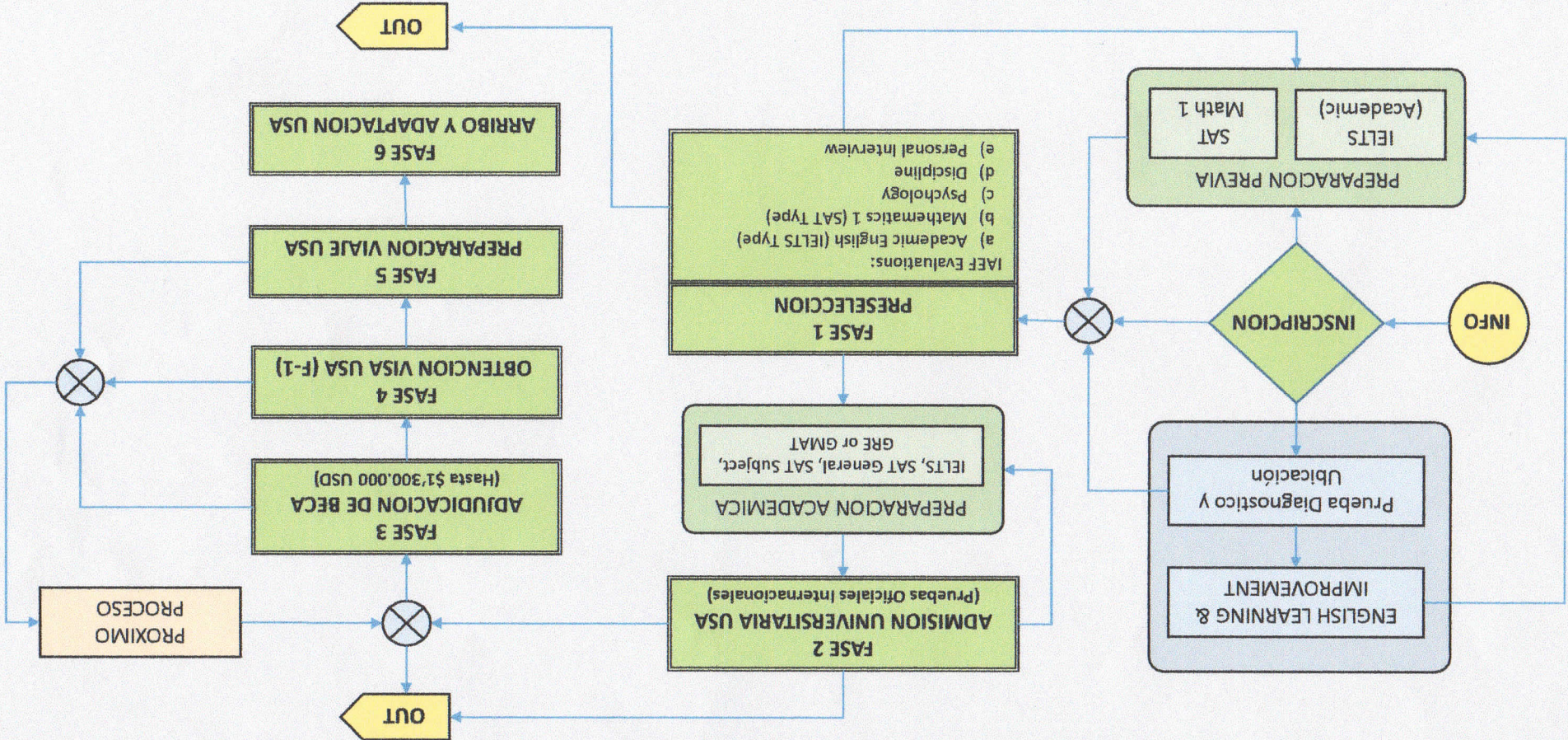

Srta. Pamela J. Navarrete
Testigo de Honor por IAEF
CI: 1003116694


Eduardo Reinoso, MS.
Testigo de Honor por OPENING
CI: 1707776389

ERG .....

MEZ .....

Iniciativa IAF-Ecuador Proceso de Obtención Beca Internacional



ANEXO A

TIPOS DE BECAS, COBERTURAS, Y OBLIGACIONES

- Los postulantes que hayan sido seleccionados luego de haber aprobado exitosamente la Fase de Admisión Universitaria (Fase 2), podrían adjudicarse una de los cuatro tipos de becas en base a las calificaciones obtenidas en las pruebas de admisión universitaria y al puntaje alcanzado en la carpeta de aplicación del postulante.
- Los cuatro tipos de becas son:
 - Tipo 1: Becas otorgadas por IAEF.
 - Tipo 2: Becas otorgadas por la Universidad.
 - Tipo 3: Becas otorgadas por Organizaciones (No-gubernamentales "NGO" o Inter-gubernamental "IGO") y Empresas/Corporaciones Privadas Internacionales.
 - Tipo 4: Becas otorgadas por los Gobiernos de los Países de origen del postulante.

TÍTULO ACADÉMICO	DURACIÓN	MONTO COBERTURA	AREA DE ESTUDIO	ADMISIONES ANUALES
Pregrado (Bachelor Degrees)	4-5 años	20 - 100 % (hasta \$500.000)	Ver Anexo D	500
Grado (Master Degrees)	2-3 años	20 - 100% (hasta \$300.000)	Ver Anexo D	170
Posgrado (PhD/ScD Degrees)	2-5 años	20 - 100% (hasta \$500.000)	Ver Anexo D	80
TOTAL	8-13 años	20 - 100% (hasta \$1'300.000)		750

- Independientemente del tipo de beca otorgada, todos los becarios estarán sujetos a los **estándares académicos y disciplinarios establecidos por IAEF** a través de sus normas, procedimientos y regulaciones de control y seguimiento; además de las garantías legales que los aplicantes y apoderados (o garantes) deberán presentar a IAEF por medio de los respectivos contratos dentro del marco legal.
- Los becarios deberán mantener un promedio académico general de mínimo **3.5 sobre 4.0** (3.0 para deportistas) con no menos de 3.3 en cada materia (2.8 para deportistas) para títulos de pregrado (Bachelors o su equivalente), y **3.8 sobre 4.0** (3.5 para deportistas) para títulos de grado y posgrado (Maestrías y PhD/ScD, o sus equivalentes).
- Todos los graduados deberán devengar sus becas (con trabajo remunerado y comunitario de acuerdo al marco legal) a través de IAEF y el ofertante de la beca (Tipo 2, 3, y 4) por un tiempo que se establezca en los respectivos contratos (este tiempo varía entre 2 a 5 veces del tiempo empleado por los becarios para realizar sus estudios en el exterior, dependiendo del tipo de beca obtenida). Durante este periodo los becarios estarán involucrados en proyectos científicos, académicos, profesionales, sociales, deportivos, y tecnológicos.

ANEXO B

FASES DEL PROGRAMA DE UNIVERSIDADES DE EXCELENCIA USA

Iniciativa IEF-Ecuador

La selección de IAEF es un proceso secuencial, estructurado y progresivo de 6 fases que todo postulante debe completar. La disciplina, respeto, estabilidad emocional, valores humanos, progresión académica, perseverancia y determinación son los pilares fundamentales para completar el proceso exitosamente. IAEF solo aceptará y procesará inscripciones **COMPLETAS** de los postulantes que cumplan con cada una de las siguientes fases, **SIN EXCEPCION DE PERSONA**.

I. FASE DE PRESELECCION

En esta fase los postulantes deberán cumplir los requisitos básicos para inscribirse y prepararse para rendir las pruebas de preselección establecidas por IAEF.

1. Tener una edad entre 16-45 años para postulantes regulares y 14-30 años para postulantes deportistas.
2. Ser ciudadano ecuatoriano (por nacimiento o naturalización) y no tener residencia ni doble nacionalidad en los Estados Unidos o en cualquier otro país.
3. Estar en buen estado de salud médica, física, y psicológica.
4. Ser auto-independiente y auto-suficiente para ser capaz de adaptarse fuera del confort del hogar.
5. Ser altamente disciplinado.
6. Tener mínimo un promedio académico de 8.25 sobre 10.0, o su equivalente.
7. Presentar el formulario de inscripción (INDICAR LA FECHA DE PROCESO QUE DESEA APLICAR)
8. Realizar el pago del derecho de preselección.
9. Rendir prueba de diagnóstico del idioma inglés (a través de OPENING)
10. Aprobar las pruebas de preselección establecidas por IAEF:
 - a) Matemáticas General (en idioma inglés)
 - b) Conocimiento de Inglés
 - c) Evaluación Disciplinaria
 - d) Evaluación Psicológica (postulante y apoderados)
 - e) Entrevista Personal (postulante y apoderados)

NOTA: El pago del derecho de inscripción permite al postulante presentarse a rendir las pruebas de preselección establecidas por IAEF e indicadas en el numeral 10. Dicho derecho no es reembolsable por ningún concepto una vez que el pago haya sido realizado. Únicamente a aquellos candidatos seleccionados y adjudicados la beca, IAEF les reembolsará hasta \$1.000 USD por los costos incurridos en la fase de preselección; este reembolso será entregado al becario dentro de los 90 días de arribo a USA.

Una vez procesada la inscripción del postulante, IAEF enviará al postulante instrucciones específicas para que tome cursos de inglés vía online o presencial; y de igual manera se autoprepararse para rendir las pruebas de preselección en matemáticas e inglés. Mientras más pronto el postulante se inscriba, este tendrá más tiempo para prepararse adecuadamente y obtener altos puntajes en dichas pruebas.

II. FASE DE ADMISION UNIVERSITARIA USA

Compromisos y autorizaciones serán ejecutadas dentro del marco legal al inicio de esta fase, y el postulante ya preseleccionado deberá prepararse y aprobar las pruebas de ingreso universitario USA que todo estudiante internacional debe rendir; tales como: SAT e IELTS para programas de pregrado, y GRE/GMAT e IELTS para programas de grado y posgrado. En función de los resultados oficiales obtenidos por el postulante, este será o no seleccionado para continuar con la siguiente fase. Contratos y garantías legales (Modulo1) serán ejecutadas dentro del marco legal únicamente a los postulantes seleccionados.

III. FASE DE ADJUDICACION DE BECA

En esta fase, se procederá a realizar los trámites pertinentes para la asignación y adjudicación de fondos económicos para cubrir los costos de estudio en el exterior (que incluye: matrícula, libros, soporte tecnológico de instrucción y comunicación académica, vivienda, alimentación, seguro médico, transportación local, pasajes de avión, y actividades académicas extracurriculares para potencializar y maximizar el conocimiento del estudiante). Contratos y garantías legales (Modulo 2) serán ejecutadas dentro del marco legal.

IV. FASE DE OBTENCION DE VISA AMERICANA DE ESTUDIANTE

En esta fase, se procederá a realizar los trámites respectivos para que al becario se le emita la visa americana de estudiante (F1) y pueda ingresar y permanecer legamente en USA para propósitos de su educación académica.

V. FASE DE PREPARACION PARA VIAJAR A USA

Durante esta fase, el becario se prepara para emprender su viaje hacia USA, donde deberá educarse acerca de la cultura, modo de vida, leyes, normas, regulaciones, y procedimientos de comportamiento en USA. Aquí se definirán las fechas de viaje y compra de boletos aéreos; así como las prendas y artículos de viaje que deberá llevar consigo.

VI. FASE DE ARRIBO Y ADAPTACION EN USA

Finalmente en esta fase, el becario será recibido en el aeropuerto por un representante de IAEF, quien le dará la bienvenida y le llevara a su respectivo alojamiento. Durante los siguientes 4-7 días de adaptación, el becario asistirá a una serie de reuniones dentro y fuera de la universidad para de esta manera estar listo para empezar clases.

ANEXO C

LISTADO DE UNIVERSIDADES DE EXCELENCIA USA

1. Massachusetts Institute of Technology "MIT", Cambridge, Massachusetts, USA.
2. Harvard University "Harvard", Cambridge, Massachusetts, USA.
3. Boston University "BU", Boston, Massachusetts, USA.
4. University of Massachusetts "UMass", All-campuses, Massachusetts, USA.
(Campuses: Lowell, Dartmouth, Boston, and Amherst)
5. Northeastern University, Boston, Massachusetts, USA.
6. Tufts University, Medford, Massachusetts, USA.
7. Brandeis University, Waltham, Massachusetts, USA.
8. Bentley University, Waltham, Massachusetts, USA.
9. Berklee College of Music, Boston, Massachusetts, USA.
10. Boston College "BC", Chestnut Hill, Massachusetts, USA.
11. Boston Architectural College, Boston, Massachusetts, USA.
12. Merrimack College, North Andover, Massachusetts, USA.
13. Dartmouth College, Hanover, New Hampshire, USA.
14. Cornell University, Ithaca, New York, USA.
15. Columbia University, New York, New York, USA.
16. New York University, New York, New York, USA.
17. Stanford University, Stanford, California, USA.
18. Berkeley University, Berkeley, California, USA.
19. University of California "UCLA", Los Angeles, California, USA.
20. California Institute of Technology "CALTECH", Pasadena, California, USA.
21. Princeton University, Princeton, New Jersey, USA.
22. Yale University, New Haven, Connecticut, USA.
23. Rice University, Houston, Texas, USA.
24. University of Pennsylvania, Philadelphia, Philadelphia, USA.
25. Johns Hopkins University, Baltimore, Maryland, USA.
26. University of Texas, Austin, Texas, USA.
27. Brown University, Providence, Rhode Island, USA.
28. Georgetown University, Washington, District of Columbia, USA.
29. Ohio State University, Columbus, Ohio, USA.
30. Embry-Riddle Aeronautical University, Daytona Beach, Florida, USA.

ANEXO D

AREAS DE ESTUDIO, CARRERAS Y ESPECIALIDADES

1. Áreas de Estudio de Ingenierías, Arquitectura, o Ciencias afines:

- | | |
|---------------------------------------|---|
| a. Ingeniería Civil | j. Ingeniería Geológica |
| b. Ingeniería Eléctrica y Computación | k. Ingeniería de Sistemas |
| c. Ingeniería Mecánica | l. Matemáticas Aplicadas |
| d. Ingeniería Aeronáutica | m. Estadística Aplicada |
| e. Ingeniería Espacial | n. Física Aplicada |
| f. Ingeniería Energética | o. Astrofísica |
| g. Ingeniería Biológica | p. Astronomía |
| h. Ingeniería Química | q. Arquitectura, Escultura y Diseño |
| i. Ingeniería Industrial | r. Carreras afines con las Ciencias Exactas |

2. Áreas de Estudio de Salud, Medicina, Biología, o Ciencias afines:

- a. Química Aplicada
- b. Biología (Pre-Medicina) y/o Medicina
- c. Bioquímica y Biología Molecular
- d. Biología Marina
- e. Genética
- f. Bioestadística
- g. Salud Pública y/o Comunitaria
- h. Psicología
- i. Odontología
- j. Veterinaria y Ciencias Animales
- k. Agronomía y/o Ciencias Agropecuarias
- l. Protección y Conservación de los Recursos Naturales y Medio Ambiente
- m. Carreras afines con las Ciencias de la Salud Humana, Animal, y Ambiental

3. Áreas de Estudio de Arte, Educación, o Ciencias afines:

- a. Contabilidad y Auditoría
- b. Economía
- c. Música y Danza
- d. Pintura
- e. Desarrollo y Educación Estudiantil
- f. Ciencias del Deporte
- g. Administración Pública, Ciencias Gubernamentales y Políticas
- h. Administración de Justicia Social y Criminal
- i. Planeamiento y Estudios Urbanos
- j. Seguridad Nacional (Interna y Externa)
- k. Carreras afines con las Ciencias Sociales



REGISTRO UNICO DE CONTRIBUYENTES SOCIEDADES



NUMERO RUC: 1792197724001
RAZON SOCIAL: ASESORIA ACADEMICA OPENING ASESOPENING CIA. LTDA.
NOMBRE COMERCIAL: ASESOPENING CIA. LTDA.
CLASE CONTRIBUYENTE: OTROS
REPRESENTANTE LEGAL: ZAMBRANO LOPEZ MARYURY ELIZABETH
CONTADOR: VILLACRES RAMOS MAYRA ELIZABETH

FEC. INICIO ACTIVIDADES:	04/06/2009	FEC. CONSTITUCION:	04/06/2009
FEC. INSCRIPCION:	09/06/2009	FECHA DE ACTUALIZACIÓN:	08/08/2017

ACTIVIDAD ECONOMICA PRINCIPAL:

ACADEMIA PARA ASESORIA, ENSEÑANZA, NIVELACION Y CAPACITACION EN IDIOMA

DOMICILIO TRIBUTARIO:

Provincia: PICHINCHA Cantón: QUITO Parroquia: LA CONCEPCIÓN Calle: AV. AMAZONAS Número: N49-123 Intersección: RIO CURARAY Piso: 2 Referencia ubicación: JUNTO A TAME CARGO Email: opening2002@hotmail.com Celular: 0998017175 Telefono Trabajo: 022458601 Celular: 0999366920

DOMICILIO ESPECIAL:

OBLIGACIONES TRIBUTARIAS:

- * ANEXO ACCIONISTAS, PARTÍCIPES, SOCIOS, MIEMBROS DEL DIRECTORIO Y ADMINISTRADORES
- * ANEXO DE DIVIDENDOS, UTILIDADES O BENEFICIOS - ADI
- * ANEXO RELACION DEPENDENCIA
- * ANEXO TRANSACCIONAL SIMPLIFICADO
- * DECLARACIÓN DE IMPUESTO A LA RENTA SOCIEDADES
- * DECLARACIÓN DE RETENCIONES EN LA FUENTE
- * DECLARACIÓN MENSUAL DE IVA

# DE ESTABLECIMIENTOS REGISTRADOS:	del 001 al 002	ABIERTOS:	1
JURISDICCION:	\ ZONA 9\ PICHINCHA	CERRADOS:	1

(Handwritten signature)

FIRMA DEL CONTRIBUYENTE



SERVICIO DE RENTAS INTERNAS

Declaro que los datos contenidos en este documento son exactos y verdaderos, por lo que asumo la responsabilidad legal que de ella se deriven (Art. 97 Código Tributario, Art. 9 Ley del RUC y Art. 9 Reglamento para la Aplicación de la Ley del RUC).

Usuario: APCQ041006 **Lugar de emisión:** QUITO/SALINAS Y SANTIAGO **Fecha y hora:** 08/08/2017 09:04:22



REGISTRO UNICO DE CONTRIBUYENTES SOCIEDADES



NUMERO RUC: 1792197724001
RAZON SOCIAL: ASESORIA ACADEMICA OPENING ASESOPENING CIA. LTDA.

ESTABLECIMIENTOS REGISTRADOS:

No. ESTABLECIMIENTO: 001	ESTADO ABIERTO MATRIZ	FEC. INICIO ACT. 04/06/2009
NOMBRE COMERCIAL: ASESOPENING CIA. LTDA.		FEC. CIERRE:
		FEC. REINICIO:

ACTIVIDADES ECONÓMICAS:

ACADEMIA PARA ASESORIA, ENSEÑANZA, NIVELACION Y CAPACITACION EN IDIOMA EXTRANJERO.
 COMPRA, VENTA, COMERCIALIZACIÓN Y DISTRIBUCIÓN DE MATERIAL DIDÁCTICO PUBLICITARIO.

DIRECCIÓN ESTABLECIMIENTO:

Provincia: PICHINCHA Cantón: QUITO Parroquia: LA CONCEPCIÓN Calle: AV. AMAZONAS Número: N49-123 Intersección: RIO CURARAY Referencia: JUNTO A TAME CARGO Piso: 2 Email: opening2002@hotmail.com Celular: 0998017175 Telefono Trabajo: 022458601 Celular: 0999366920

No. ESTABLECIMIENTO: 002	ESTADO CERRADO LOCAL COMERCIAL	FEC. INICIO ACT. 05/09/2011
NOMBRE COMERCIAL: ASESOPENING CIA. LTDA.		FEC. CIERRE: 01/10/2013
		FEC. REINICIO:

ACTIVIDADES ECONÓMICAS:

ACADEMIA PARA ASESORIA, ENSEÑANZA, NIVELACION Y CAPACITACION EN IDIOMA EXTRANJERO.

DIRECCIÓN ESTABLECIMIENTO:

Provincia: GUAYAS Cantón: GUAYAQUIL Parroquia: TARQUI Barrio: ALBATROS Calle: GAVIOTA Número: S/N Intersección: ALEJANDRO ANDRADE Referencia: ATRAS DE LA SOCIEDAD ITALIANA GARIBALDI Telefono Trabajo: 042290150 Celular: 0998017175

TODOS ODA 20



FIRMA DEL CONTRIBUYENTE



SERVICIO DE RENTAS INTERNAS

Declaro que los datos contenidos en este documento son exactos y verdaderos, por lo que asumo la responsabilidad legal que de ella se deriven (Art. 97 Código Tributario, Art. 9 Ley del RUC y Art. 9 Reglamento para la Aplicación de la Ley del RUC).

Usuario: APCQ041006 **Lugar de emisión:** QUITO/SALINAS Y SANTIAGO **Fecha y hora:** 08/08/2017 09:04:22

1001



City of Boston
Office of the City Clerk
Form: 1001C

RECEIVED
CITY CLERKS OFFICE

2016 APR 13 A 11: 58

BOSTON, MA.

16001648

BUSINESS CERTIFICATE - Filing Fee: \$65.00

[X] New Filing [] Renewal

APR 13 2020

This Certificate Expires on:

Under the provisions of Chapter 110, Section 5 of the Massachusetts General Laws, as amended, the undersigned hereby declares that a business under the title of:

INTERNATIONAL ADVANCED EDUCATION FOUNDATION is being conducted at:

(Please Print Clearly)

775 LAGRANGE STREET, SUITE 5 BOSTON MA 02132
(P. O. Box not permitted) (City) (State) (Zip Code)

By the following individual (s) or Corporation
Print Full Name (s)

EDWIN R. GOMEZ

Corporation or Residential Address
(P.O. Box not permitted)

775 Lagrange Street, Suite 5, Boston, MA 02132

Signatures:

[Handwritten Signature]

Individuals MUST have their signatures notarized on the back of this form prior to filing in the Office of the City Clerk.

Local Telephone Number: (857) 615-7653 Type of Business: Consulting

Email Address: info@iaef.us Website: (see below)

Website: https://sites.google.com/site/advancededucationfoundation/

IMPORTANT NOTICE

This Certificate expires four (4) years from the date of issue. If you cease conducting business before that time, the law requires that you withdraw this Certificate with the Office of the City Clerk.

City of Boston Certification

A true copy of the original document filed on the above date in the Office of the City Clerk

APR 13 2016 at 11:58 AM

Attest:

[Handwritten Signature]
City Clerk

